

## LED Tubo T8 integrado con sensor

### CARACTERÍSTICAS

- ✓ Consume menos del 20% de su energía en modo espera, cuando detecta movimiento ilumina 100%.
- ✓ Cuando deja de detectar movimiento, vuelve al modo de espera luego de 30 seg.
- ✓ Encendido instantáneo sin parpadeo
- ✓ Fácil instalación
- ✓ No necesita pantalla adicional
- ✓ Sin UV, IR, mercurio ni plomo
- ✓ Reemplaza Fluorescente convencional de 36W

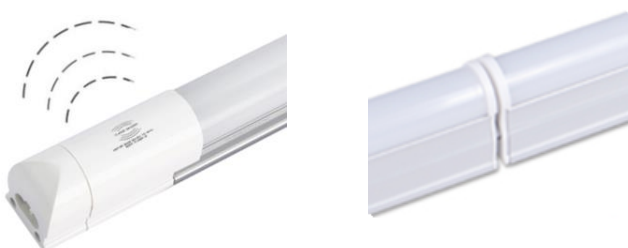
### APLICACIONES:

Espacios comunes, ambientes de poco tránsito, playas de estacionamiento, escaleras, oficinas, almacenes, fábricas y más.

### ESPECIFICACIONES

Voltaje	90-260VAC(50-60Hz)
CRI	>80Ra
THD	16%
Factor de potencia	0.95
Detección	120°, ≤5m (radio)
Tipo de LEDs	Epistar
Temperatura Color	4000-4500K, 6000-6500K
Ángulo apertura	Mica clara 120° Mica pavonada 150°
Temp. Operación	-20 ~ +40°C
Material	Aluminio y policarbonato
Tiempo de vida	>50,000 horas
Estándares calidad	CE, RoHS
Accesorios	Soportes, conectores, cable de alimentación

Modelo	LD-TI-600R	LD-TI-1200R
Dimensiones (mm)	31*31*600	31*31*1200
Potencia	9w	18w
Flujo luminoso (lm)	990	1980



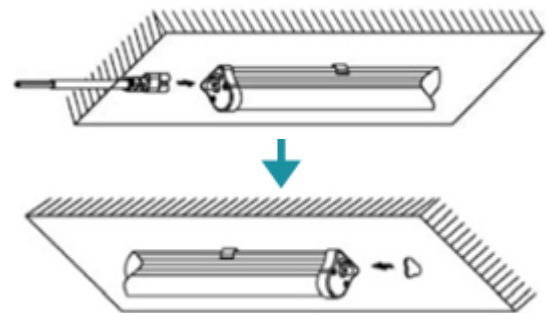
### INSTALACIÓN TUBO LED INTEGRADO

#### Instalación individual

- ✓ Colocar el tubo en la pared o techo.

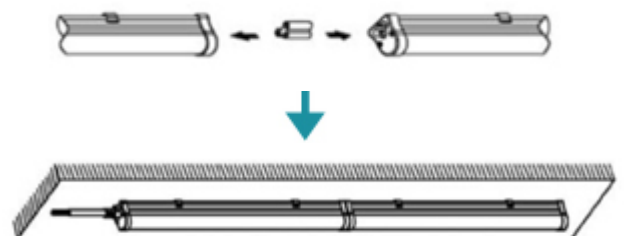


- ✓ Usar el cable de alimentación y conectar el tubo a la energía eléctrica.
- ✓ Usar la tapa de plástico en el otro extremo, asegurarse que quede aislado.



#### Instalación en serie

- ✓ Conectar 2 tubos con el conector de dos extremos.
- ✓ Hasta 10 tubos en serie.



Carga Total

Modo Espera