

## LED Tubo T8 integrado

### CARACTERÍSTICAS

- ✓ Ahorra más del 50% que otras lámparas tradicionales
- ✓ Fácil instalación
- ✓ Encendido instantáneo sin parpadeo
- ✓ Sin UV, IR, mercurio ni plomo
- ✓ No necesita pantalla adicional
- ✓ Reemplaza Fluorescente convencional de 36W

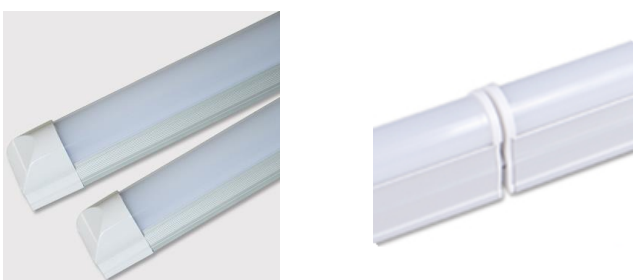
### APLICACIONES:

Supermercados, tiendas comerciales, letreros luminosos, oficinas, colegios, institutos, universidades, hospitales, fábricas y más.

### ESPECIFICACIONES

Voltaje	90-260VAC(50-60Hz)
CRI	>80Ra
THD	16%
Factor de potencia	0.95
Tipo de LEDs	Epistar
Temperatura Color	4000-4500K, 6000-6500K
Ángulo apertura	Mica clara 120° Mica pavonada 150°
Temp. Operación	-20 ~ +40°C
Material	Aluminio y policarbonato
Tiempo de vida	>50,000 horas
Estándares calidad	CE, RoHS
Accesorios	Soportes, conectores, cable de alimentación

Modelo	LD-TI-600	LD-TI-1200
Dimensiones (mm)	31*31*600	31*31*1200
Potencia	9w	18w
Flujo luminoso (lm)	990	1980



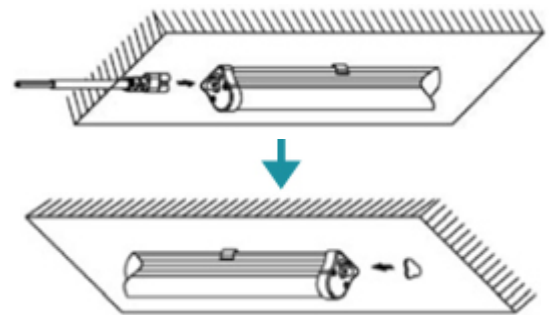
### INSTALACIÓN TUBO LED INTEGRADO

#### Instalación individual

- ✓ Colocar el tubo en la pared o techo.



- ✓ Usar el cable de alimentación y conectar el tubo a la energía eléctrica.
- ✓ Usar la tapa de plástico en el otro extremo, asegurarse que quede aislado.



#### Instalación en serie

- ✓ Conectar 2 tubos con el conector de dos extremos.
- ✓ Hasta 10 tubos en serie.

